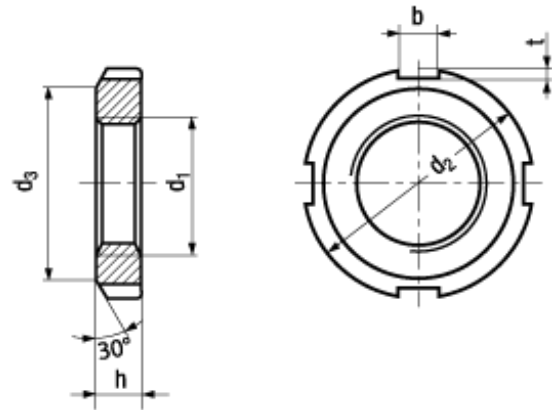




DIN 981

~ISO 2982

KM



BN 82315

Slotted round nuts

Steel

plain

Article#	d ₁	Designation	d ₂	d ₃	h	b	t
8175403	M10x0,75	KM 0	18	13,5	4	3	2
8175411	M12x1	KM 1	22	17	4	3	2
8175438	M15x1	KM 2	25	21	5	4	2
8175446	M17x1	KM 3	28	24	5	4	2
8175454	M20x1	KM 4	32	26	6	4	2
8175462	M25x1,5	KM 5	38	32	7	5	2
8175470	M30x1,5	KM 6	45	38	7	5	2
8175489	M35x1,5	KM 7	52	44	8	5	2
8175497	M40x1,5	KM 8	58	50	9	6	2,5
8175500	M45x1,5	KM 9	65	56	10	6	2,5
8175519	M50x1,5	KM 10	70	61	11	6	2,5
8175527	M55x2	KM 11	75	67	11	7	3
8175535	M60x2	KM 12	80	73	11	7	3
8175543	M65x2	KM 13	85	79	12	7	3
8175551	M70x2	KM 14	92	85	12	8	3,5
8175578	M75x2	KM 15	98	90	13	8	3,5
8175586	M80x2	KM 16	105	95	15	8	3,5
8175594	M85x2	KM 17	110	102	16	8	3,5
8175608	M90x2	KM 18	120	108	16	10	4