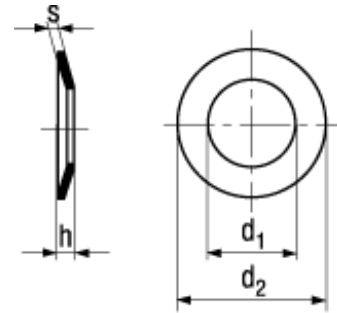




DIN 6796

420-490 HV



BN 30721

Conical spring washers

for fastening joints

Spring steel 420-490 HV

mechanical zinc plated yellow

- ~UNI 8836



Article#	螺	d ₁	d ₂	h min.	h max.	s
5048176	M3	3,2	7	0,72	0,85	0,6
5100010	M4	4,3	9	1,12	1,3	1
5401536	M5	5,3	11	1,35	1,55	1,2
5401537	M6	6,4	14	1,7	2	1,5
5401538	M8	8,4	18	2,24	2,6	2
5401539	M10	10,5	23	2,8	3,2	2,5
5401540	M12	13	29	3,43	3,95	3
5401541	M16	17	39	4,58	5,25	4
5100011	M20	21	45	5,6	6,4	5